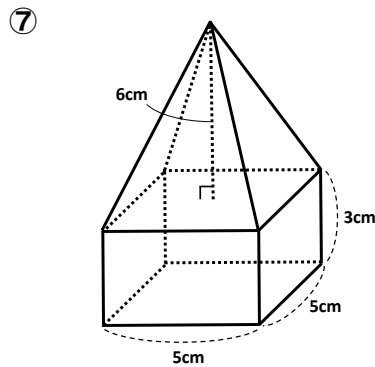
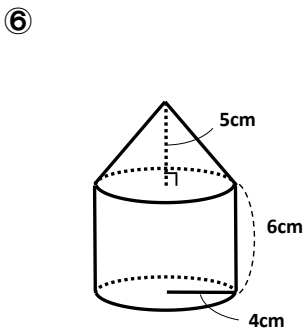
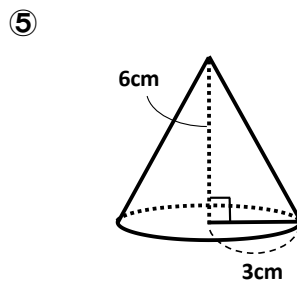
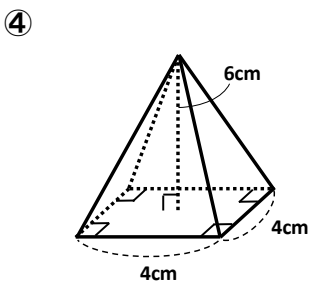
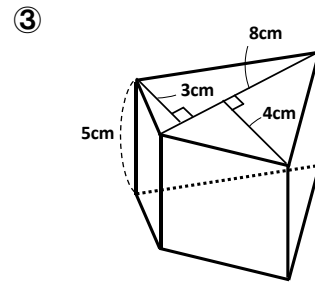
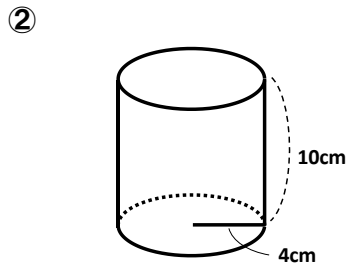
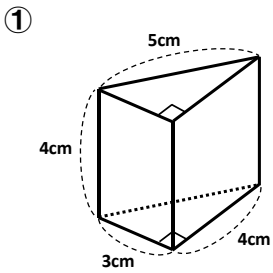


# 空間図形（体積）

組 番 名前

---

1 次の立体の体積を求めなさい。



2 次の図を、直線  $l$  を回転の軸として1回転させてできる立体の体積を求めなさい。

