

図形（体積，平行と垂直）

組 番 名前 _____

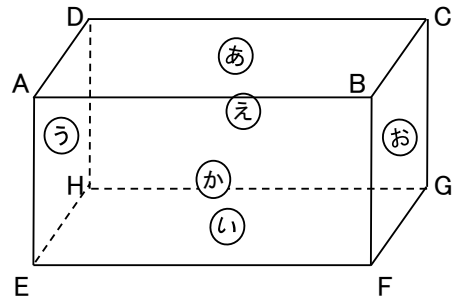
1 右の図の直方体について、次の問いに答えなさい。

① この直方体の辺の数は全部で何本ですか。

12本 ..

② ㉑の面に垂直な辺をすべて答えなさい。

辺 AE, 辺 BF, 辺 CG, 辺 DH



③ ㉓の面に平行な面はどの面ですか。

㉑ ..

④ 頂点 A を通って、辺 AE に垂直な辺を全部書きなさい。

辺 AB, AD ..

⑤ 辺 BF に平行な辺はいくつありますか。

3 ..

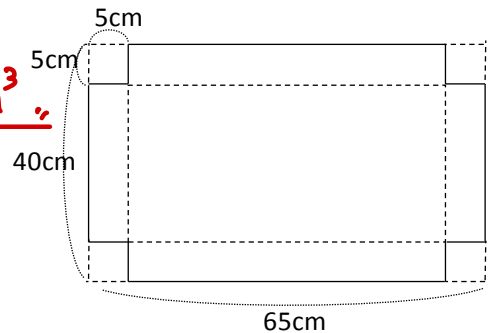
2 下の図のように、たて 40cm、横 65cm の長方形の 4 すみから、1 辺が 5cm の正方形を切り取って、ふたのない箱をつくります。

① この箱を直方体とみたとき、体積を求めなさい。

$65 \times 40 \times 5$ 13000 cm^3 ..

② この箱にいっぱいの水を入れると、何 L の水が入りますか。

13L ..



3 下の図は、直方体をちょうど半分にして作った立体を表しています。この立体の体積を求めなさい。

$6 \times 8 \times 12 \times \frac{1}{2}$
 288 cm^3 ..

