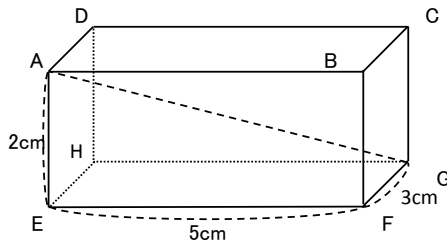


# 三平方の定理（空間図形）

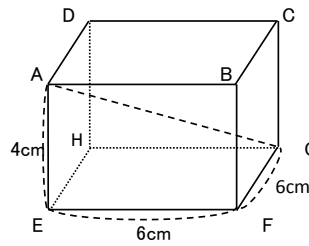
組 番 名前

1 次の図の直方体の対角線の長さを求めなさい。

①

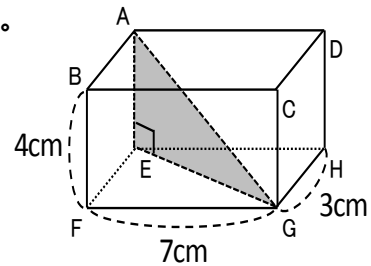


②

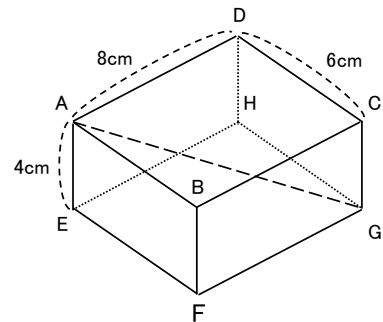


2 1辺の長さが 3cm の立方体の対角線の長さを求めなさい。

3 右の図の直方体で、 $\triangle AEG$  の面積と対角線 AG の長さを求めなさい。



4 右の図の直方体で、対角線 AG の長さを求めなさい。



5 右の図のように、底面が直角三角形で、側面がすべて長方形の三角柱があり、 $\angle ABC=90^\circ$  ,  $\angle CAB=45^\circ$  ,  $AB=4\text{cm}$  ,  $CE=6\text{cm}$  である。このとき、次の問いに答えなさい。

① BC の長さを求めなさい。

② 三角柱の体積を求めなさい。

