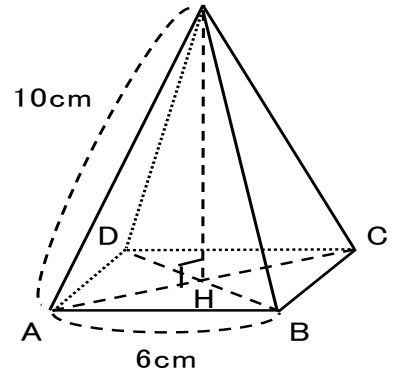


三平方の定理（空間図形②）

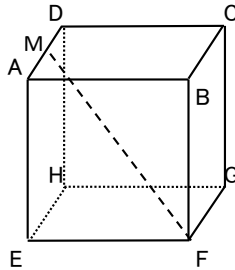
組 番 名前

1 右の図は、底面が1辺6cmの正方形で、他の辺の長さがすべて10cmの正四角錐である。次の問いに答えなさい。

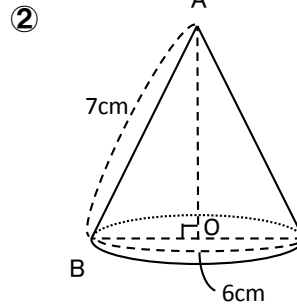
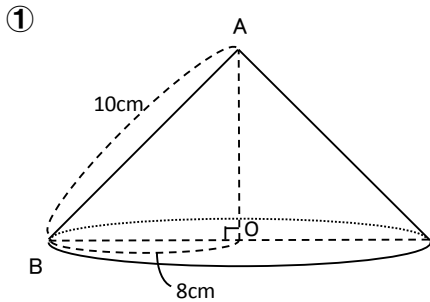
- ① ACの長さを求めなさい。
- ② この正四角錐の体積を求めなさい。



2 右の図は、1辺が4cmの立方体である。辺ADの中点をMとすると、MFの長さを求めなさい。



3 次の図の円錐の高さと体積を求めなさい。



4 右の図の円錐の展開図について、次の問いに答えなさい。

- ① 弧BCの長さを求めなさい。
- ② 円Oの半径を求めなさい。
- ③ 展開図を組み立ててできる円錐の体積を求めなさい。

