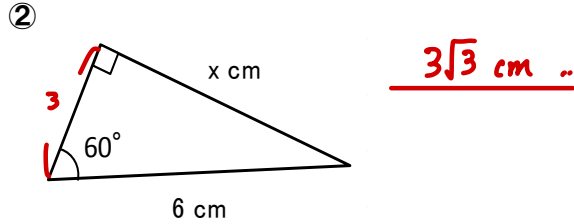
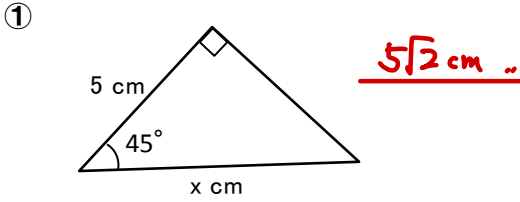


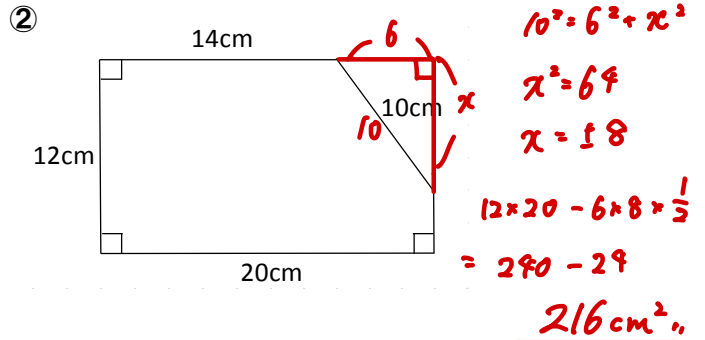
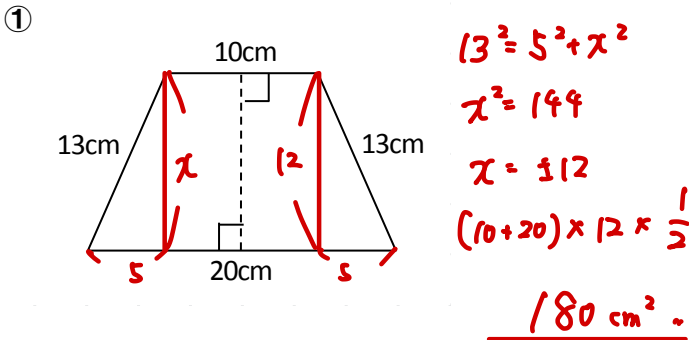
三平方の定理 (平面図形)

組 番 名前 _____

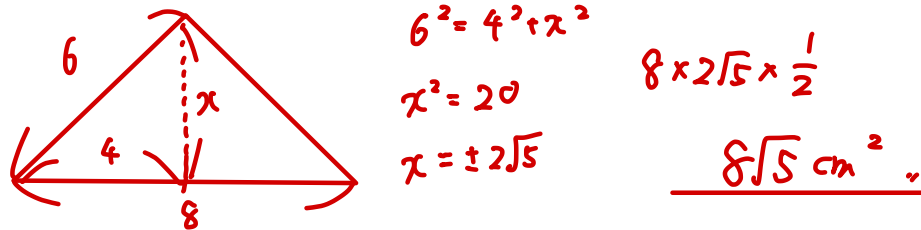
1 次の直角三角形の x の値を求めなさい。



2 下のような形をした面積を求めなさい。

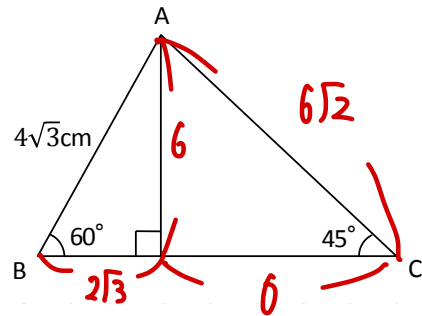


3 等しい 2 辺が 6 cm、底辺が 8 cm である二等辺三角形の面積を求めなさい。



4 $AB = 4\sqrt{3} \text{ cm}$, $\angle B = 60^\circ$, $\angle C = 45^\circ$ の $\triangle ABC$ があります。高さ AH と 2 辺 BC , CA の長さを求めなさい。また、 $\triangle ABC$ の面積を求めなさい。

$(2\sqrt{3} + 6) \times 6 \times \frac{1}{2}$
 $6\sqrt{3} + 18 \text{ cm}^2$



5 右の図は、 $AD \parallel BC$ の台形である。辺 BC の長さを求めなさい。

$12 \text{ cm} ..$

