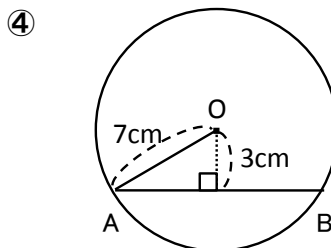
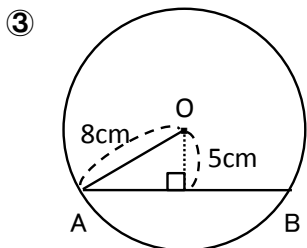
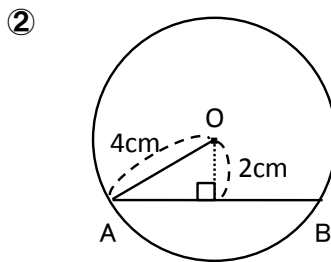
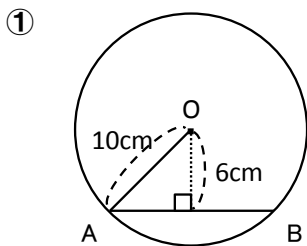


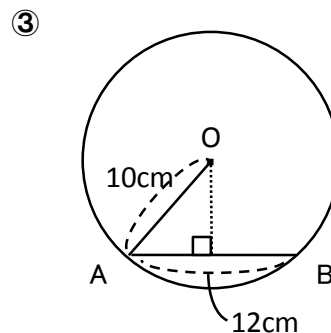
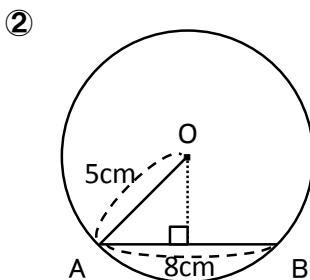
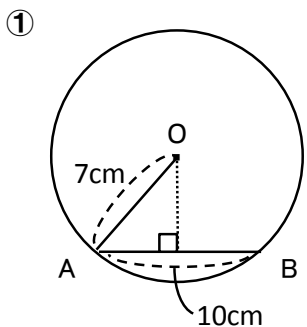
# 三平方の定理（平面図形・弦）

組 番 名前 \_\_\_\_\_

1 次の図の円Oで、弦ABの長さを求めなさい。



2 次の図の円Oで、円Oから弦ABまでの距離を求めなさい。



3 半径6cmの円Oで、中心Oからの距離が4cmである弦の長さを求めなさい。

4 右の図のような半径4cmである円Oがあります。弧ABに対する円周角が $60^\circ$ のとき、弦ABの長さを求めなさい。

