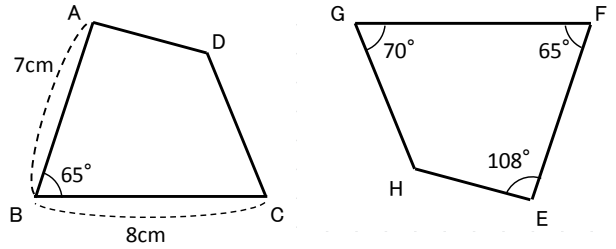


# 図形の調べ方（合同と証明）

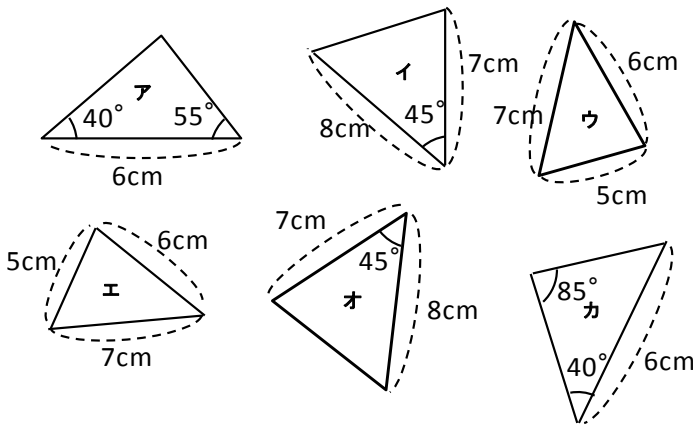
組 番 名前 \_\_\_\_\_

1 右の図で、四角形 ABCD と四角形 EFGH は合同であるとき、次の問いに答えなさい。

- ① このことを合同の記号を使って表しなさい。
- ② 辺 FG の長さを求めなさい。
- ③  $\angle D$  の大きさを求めなさい。



2 次の図の三角形の中から合同な三角形を 3 組選びなさい。また、そのとき使った三角形の合同条件をかきなさい。

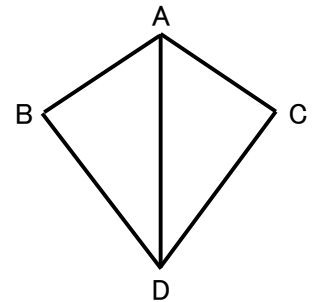


と  
合同条件

と  
合同条件

と  
合同条件

3 右の図で、 $AB=AC$ ,  $BD=CD$  であるとき、合同な三角形の組を合同の記号を使って表し、そのとき使った三角形の合同条件を答えなさい。



4 右の図のような 2 つの三角形があり、 $AC=DF$ ,  $BC=EF$  である。この三角形に、あと 1 つどのような条件が加われば、2 つの三角形は合同になるか。記号を使ってすべての場合について答えなさい。

